

德式空气悬挂



一、什么是空气悬挂？

- * 空气悬挂的定义：简单地说就是以空气弹簧为弹性元件的悬架，其最明显的特点就是气囊式的空气弹簧。

二.GB7258-2017标准对专用车行业的影响

2018年1月1日正式实行的新GB7258-2017《机动车运行安全技术条件》中提到：“总质量大于等于12000kg的危险货物运输货车的后轴，所有危险货物运输半挂车，以及三轴栏板式、仓栅式半挂车应装备空气悬架。”

正式实施日期：2020.1.1

GB7258-2017机动车安全技术条件

概览

- **空气悬挂：**

三轴栏板式、仓栅式半挂车

实施日期： 2020/01/01起实施

- **盘式制动器：**

危险货物运输半挂车、三轴的栏板式和仓栅式半挂车

实施日期： 2019/01/01—危险品货物运输车辆

2020/01/01—三轴栏板式、仓栅式半挂车

- **制动间隙自动调整臂：**

总质量大于3500kg 的半挂车，以及所有危险货物运输车辆

实施日期： 2018/01/01起实施

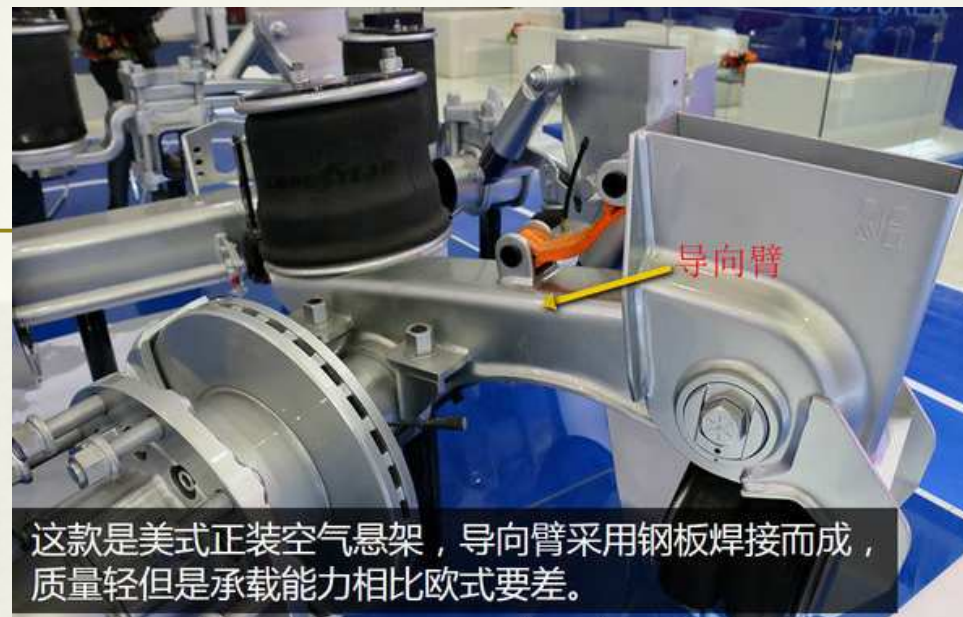
三、德式空气悬挂VS美式空气悬挂

特点	德式（欧式）	美式
导向臂结构	合金钢锻打制成	钢板焊接而成
自身重量	稍重	更轻
承载能力	更强	稍弱
适用地区	欧洲地区	北美地区

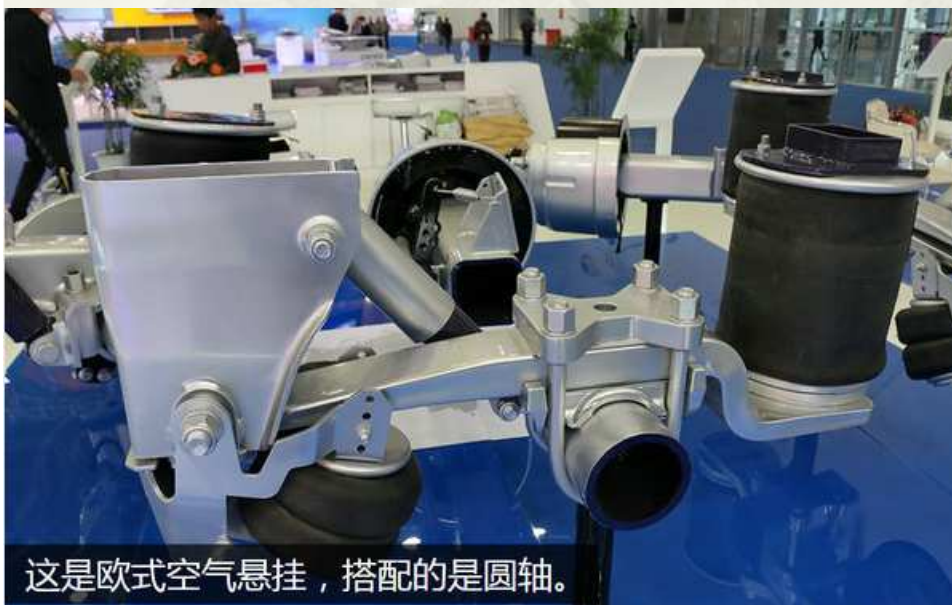
注：因国内运输偏重载超载以及路况的因素，德式空气悬挂使用更多

根据导向臂与车轴的安装位置不同分为正装与反装

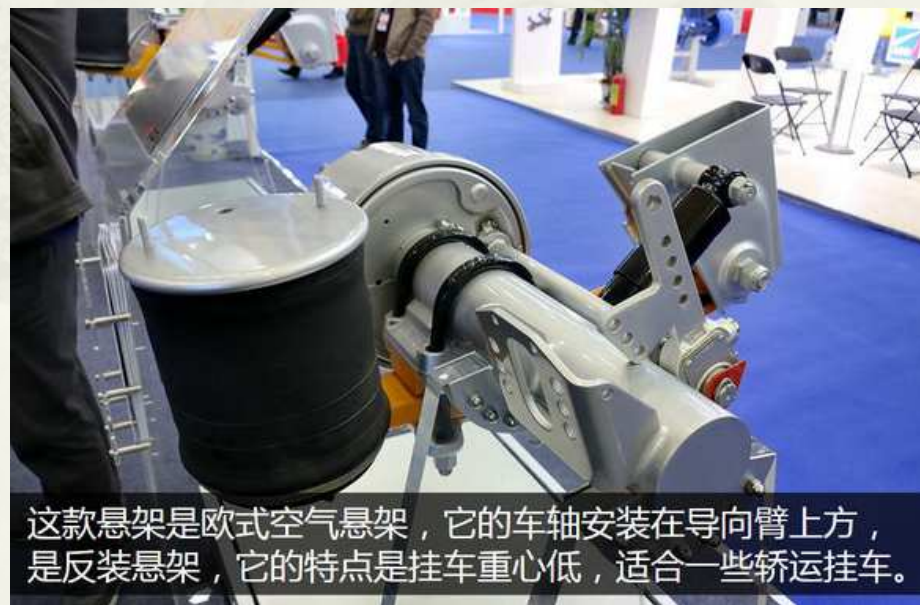
正装	导向臂在车轴上方	挂车重量直接集中在车轴上
反装	导向臂在车轴下方	挂车重量通过U型螺栓间接在车轴上，对连接点要求更高优点：重心低，载货大，适合一些轿运车



这款是美式正装空气悬架，导向臂采用钢板焊接而成，质量轻但是承载能力相比欧式要差。



这是欧式空气悬挂，搭配的是圆轴。



这款悬架是欧式空气悬架，它的车轴安装在导向臂上方，是反装悬架，它的特点是挂车重心低，适合一些轿运挂车。

四、空气悬挂与钢板悬挂相比优缺点

优点：

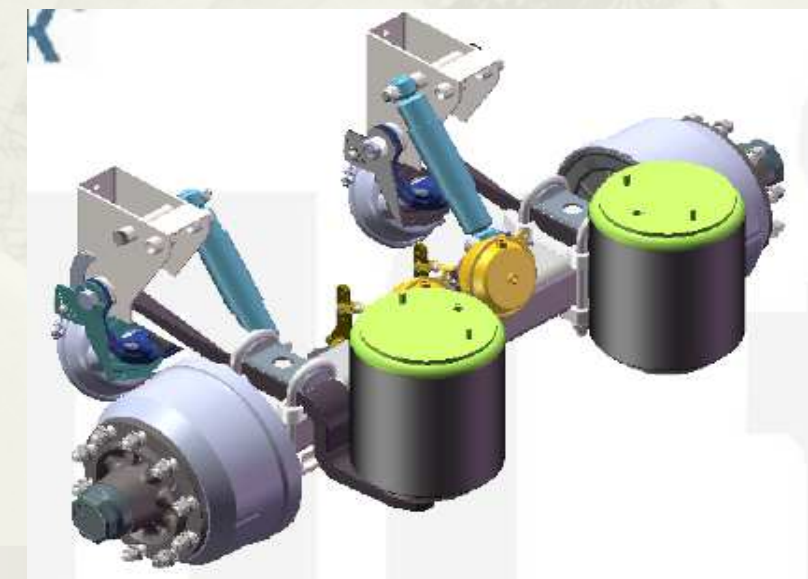
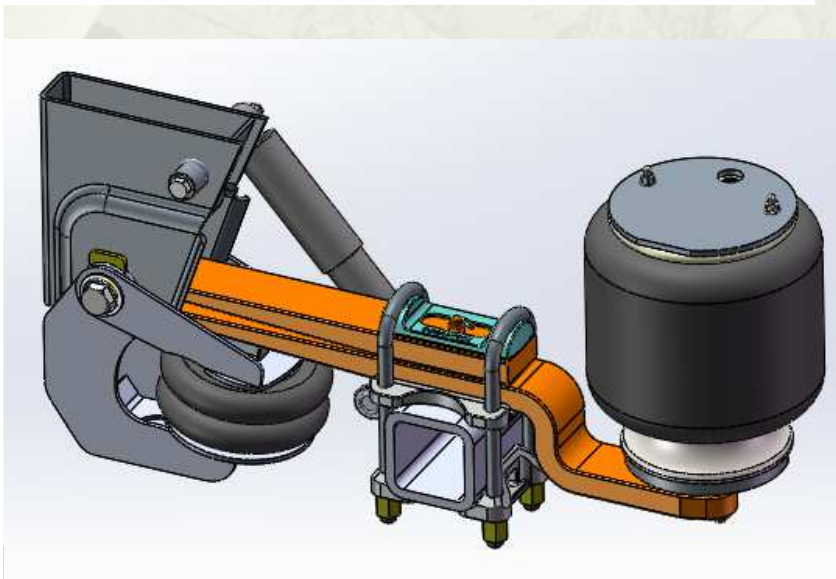
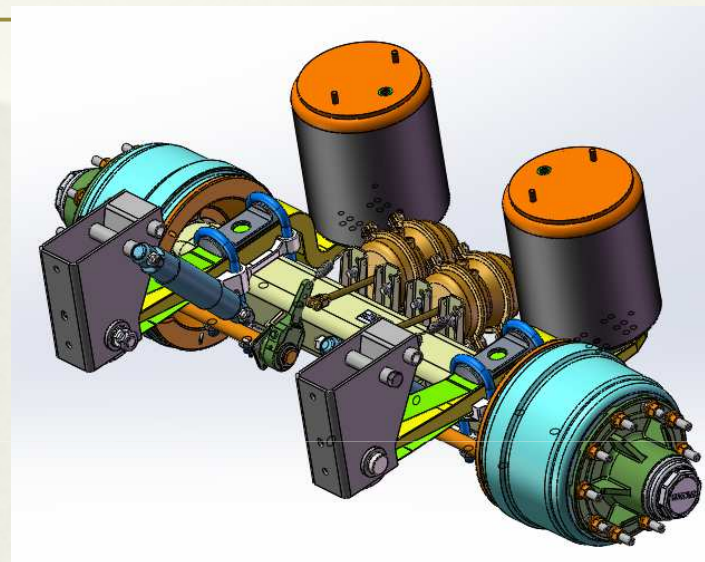
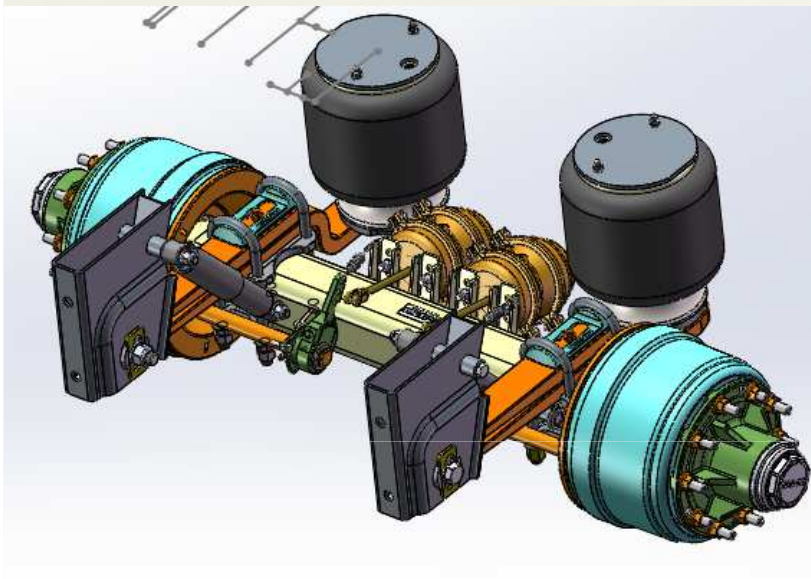
- 1、**重量轻** 空气悬挂的优点之一就是重量轻
- 2、**行驶平稳** 相比轻量化，使用空气悬挂的车辆行驶更加平稳这一点更值得关注，气囊的弹性系数能根据需要自动调节，还可以保证车箱高度恒定，有利于保护货物的安全：
- 3、**可升降** 可升降体现在两个方面，一是通过空气悬挂可以提升车桥，有利于减少轮胎磨损，节油，特别适合有单边放空的工况；
二是通过空气悬挂可以在一定程度上升高或降低整体车身的高度，方便不同高度的装货平台上下货物
- 4、**吸震缓冲** 空气悬挂系统能够更有效地吸收凹凸路面带来的震动，减少车辆在行驶中的扭曲和冲击，从而对车轴零部件、轮胎、车架、箱体等有更良好的保护作用，还可以减少对路面的冲击，有效保护路面；

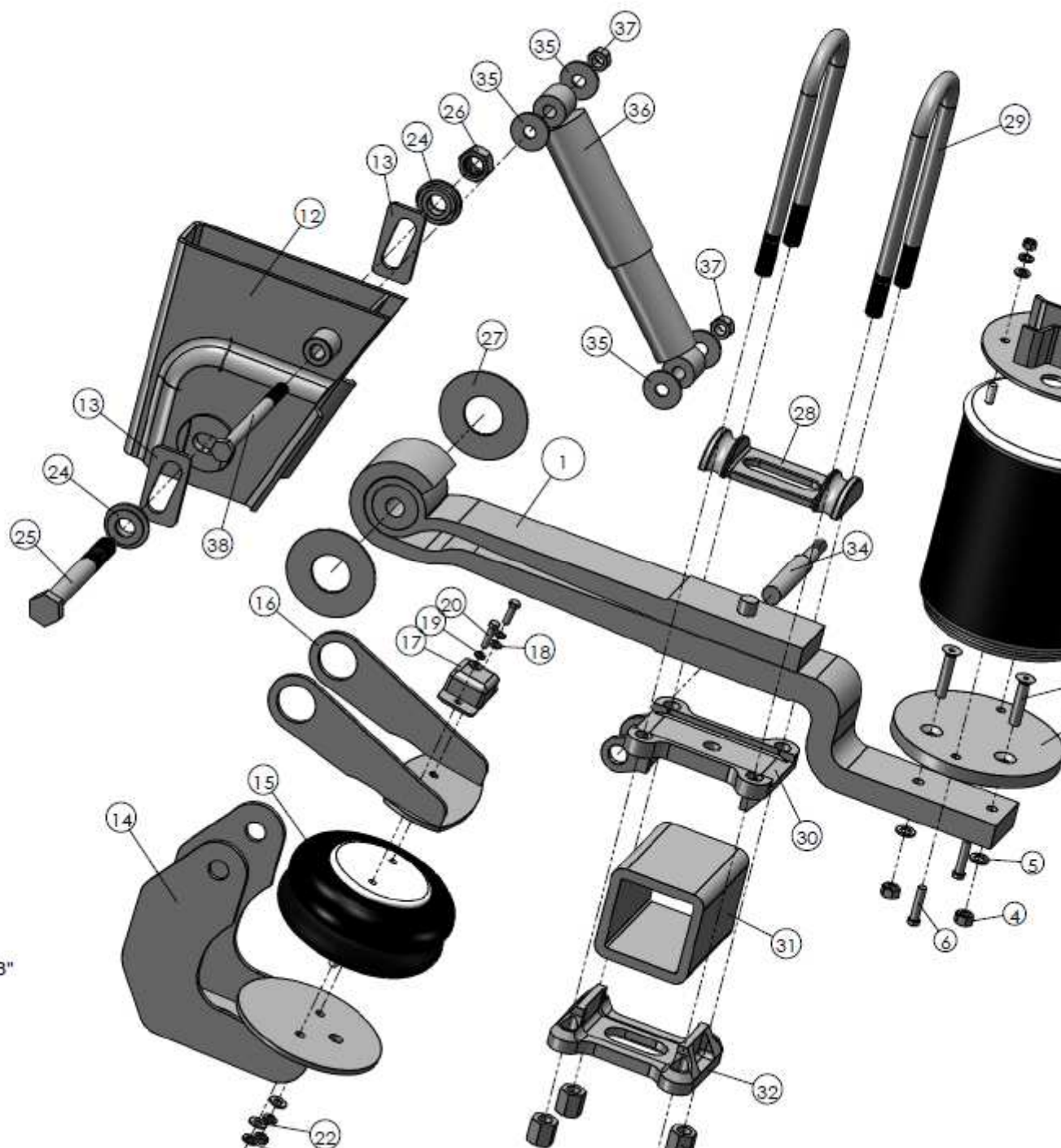
缺点：

- 1、**价格高**；进口配置价格昂贵
 - 2、**对货物吨位要求严格**；注意不要超载，超载后对气囊的损伤很大，会减少空气悬挂使用寿命
- 适合的工况：目前国内空气悬挂车型多是精密仪器运输、烟草运输、危化运输、高价值玻璃陶瓷易碎品运输等对车辆的稳定可靠性要求高的行业，多是有固定货物，或者固定路线标载运输的物流企业选购。

五、空气悬挂的构成

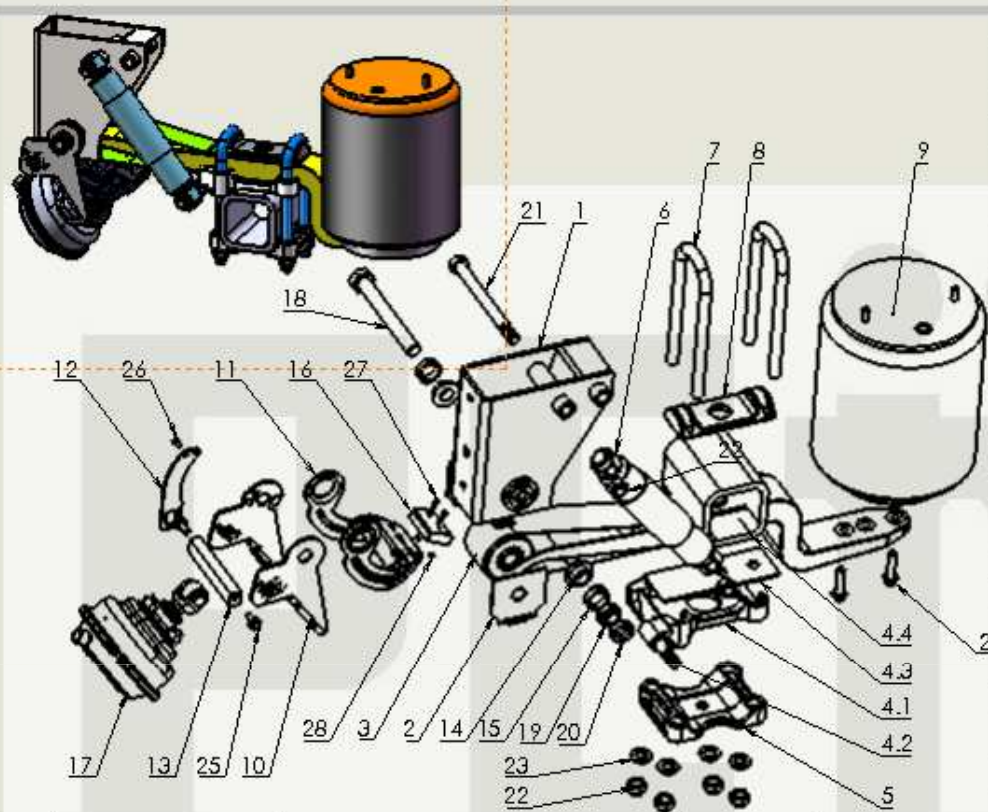
PCMCK德式空气悬挂：A型（国内普通款）+B型（BPW款）





- 1. 导向臂
- 2. 垫板
- 3. 内六角沉头螺钉M16
- 4. 螺母M16
- 5. 平垫圈16
- 6. 空气弹簧螺栓M12
- 7. 空气弹簧
- 8. 上支撑板组件
- 9. 螺母M12
- 10. 弹簧垫圈M12
- 11. 平垫圈M12
- 12. 前支架
- 13. 偏心垫片
- 27. 耐磨板
- 28. 压板
- 29. U型螺栓M24
- 30. 上支板
- 31. 车轴
- 32. 下支板
- 33. 六角螺母M24

- 34. 连接螺杆M20
 - 35. 平垫圈M20
 - 36. 减震器
 - 37. 锁紧螺母M20
 - 38. 六角螺栓M20
- 提升部分
- 14. 下连接座
 - 15. 空气弹簧
 - 16. 上连接板
 - 17. 胶垫
 - 18. 平垫圈3/8"
 - 19. 弹簧垫圈3/8"
 - 20. 空气弹簧紧定螺栓3/8"
 - 21. 弹簧垫圈1/2"
 - 22. 平垫圈1/2"
 - 23. 六角螺母1/2"
 - 24. 轴套
 - 25. 六角螺栓M30
 - 26. 锁紧螺母M30



31	XKB430F2-0009	弹簧垫片 12	65Mn	4	
30	XKB430F2-0008	气囊上固定板锁紧螺母M12x1.75	35#	4	
29	XKB430F2-1000	气囊上固定板	Q235	2	
28	XKB430F1-0011	六角锁紧螺母M6	25#	4	
27	XKB430F1-0010	固定塑料防撞块内六角螺栓M6x25	25#	4	
26	XKB430F1-0009	提升支架限位片固定螺栓M8x16	35#	2	
25	XKB430F1-0008	提升高度调节块固定法兰螺栓M12x30	35#	4	
24	XKB430F2-0007	气囊固定法兰螺栓M16x65	45#	4	
23	XKB430F2-0006	平垫片25x45x5	Q235	8	
22	XKB430F2-0005	金属防松螺母M24	35#	12	
21	XKB430F2-0004	减震器连接螺栓M24x275	40Cr	2	
20	XKB430F2-0003	锁紧螺母M30	35#	2	
19	XKB430F2-0002	金属防松螺母M30	35#	2	

18	XKB430F1-0001	支架连接螺栓M30x255	40Cr	2	
17	XKB430F1-8000	提升气室	组合件	2	
16	XKB430F1-7000	塑料防撞块	尼龙	2	
15	XKB430F1-6000	尼龙衬套	尼龙	2	
14	XKB430F1-5000	提升轴套	45#	2	
13	XKB430F1-4000	提升高度调节块	45#	2	
12	XKB430F1-3000	提升支架限位片	Q235	2	自制
11.2	XKB430F1-2002	活动提升支架焊接块	45#	1	自制
11.1	XKB430F1-2001	活动提升支架	Q345	1	自制
11	XKB430F1-2000	活动提升支架组件	组焊件	2	自制
10	XKB430F1-1000R	固定提升支架	Q345	2	左右对称
9	XKB430F2-0900	承重气囊	组合件	2	
8	XKB430F2-0800	导向臂压板	20Mn2	2	
7	XKB430F2-0700	U型螺栓	40Cr	4	
6	XKB430F2-0600	减震器	组合件	2	
5	XKB430F2-0500	下轴卡	20Mn2	2	
4.4	XKB430F2-0404	上轴卡定位销	Q235	1	
4.3	XKB430F2-0403	上轴卡垫板	Q235	1	
4.2	XKB430F2-0402	上轴卡焊接螺栓	35#	1	
4.1	XKB430F2-0401	上轴卡	20Mn2	1	
4	XKB430F2-0400	上轴卡总成	组焊件	2	左右各一
3	XKB430F2-0300	导向臂组件	组合件	2	
2	XKB430F2-0200	支架耐磨板	Q235	4	自制
1.5	XKB430F2-0105	支架轴套	45#	2	
1.4	XKB430F2-0104	短固定管	Q235	2	
1.3	XKB430F2-0103	长固定管	Q235	1	
1.2	XKB430F2-0102	连接板	Q 345	1	自制
1.1	XKB430F1-0101R	承载支架(右)	Q 345	1	左右对称
1	XKB430F1-0100R	支架焊接总成(右)	组焊件	2	左右各一
序号	零件图号/代号	零件名称/规格	材质	数量	备注

材料 (unit or size)

组合件

宁波乐驰汽车部件有限公司

德式空气悬挂带提升
装配明细表 (B型)

XKB430F1-0000R

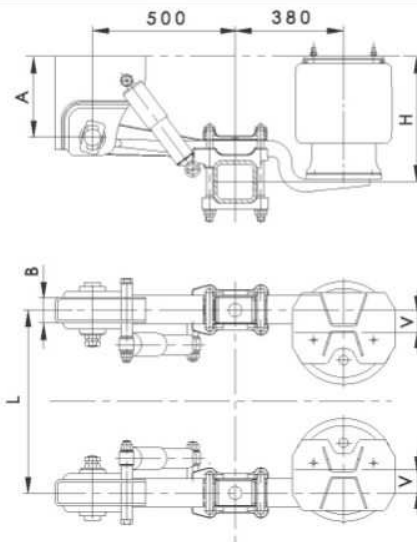
A: 添加	C: 更改	D: 删除	其它	日期
设计	审核			
校核	日期			
工艺	日期			

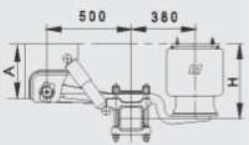
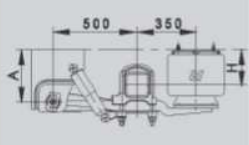
数量 重量 比例

共 1 页 第 1 页

六、与挂车安装参数匹配

LTHAK空气悬挂系列



悬挂型号	承载能力 (t)	车轴截面 (mm)	支架高度 A(mm)	安装高度 H(mm)	支架宽度 B(mm)	气囊偏距 V(mm)
HAK 正装系列 	12 13	□150 ○127	235	390-410	90	80
			260	415-430		
			285	440-455		
			310	460-485		
			335	490-510		
HBK 反装系列 	12 13	□150 ○127	310	230-260	90	80
			385	270-300		

半挂车空气悬架系统设计输入数据表

主机厂家 _____ 联系人 _____ 联系方式 _____

项目	数值	单位
车轴数量	2	根
车轴厂家及型号		
轴荷 (设计质量)		Kg
轮距		mm
板托中心距		mm
制动气室中心距离		mm
制动气室规格型号		
轮胎型号 (双/单胎)		
轮辋型号		
轮辋偏距		mm
轴距		mm
车架宽度 (纵梁中心距)		mm
车架断面形状和尺寸 (翼面宽度 X 车架高度)		mm
悬架高度 (车轮中心到车架下翼面距离)		mm

附 1: 车轴中心横界面形状和尺寸说明

形状: □方轴 □圆轴; 尺寸: 127x127 方轴 mm;

附 2: 车架断面形状和尺寸说明图

附 3: 前轴是否带举升功能

a 带举升功能 □; b 不带举升功能 □; b 不带

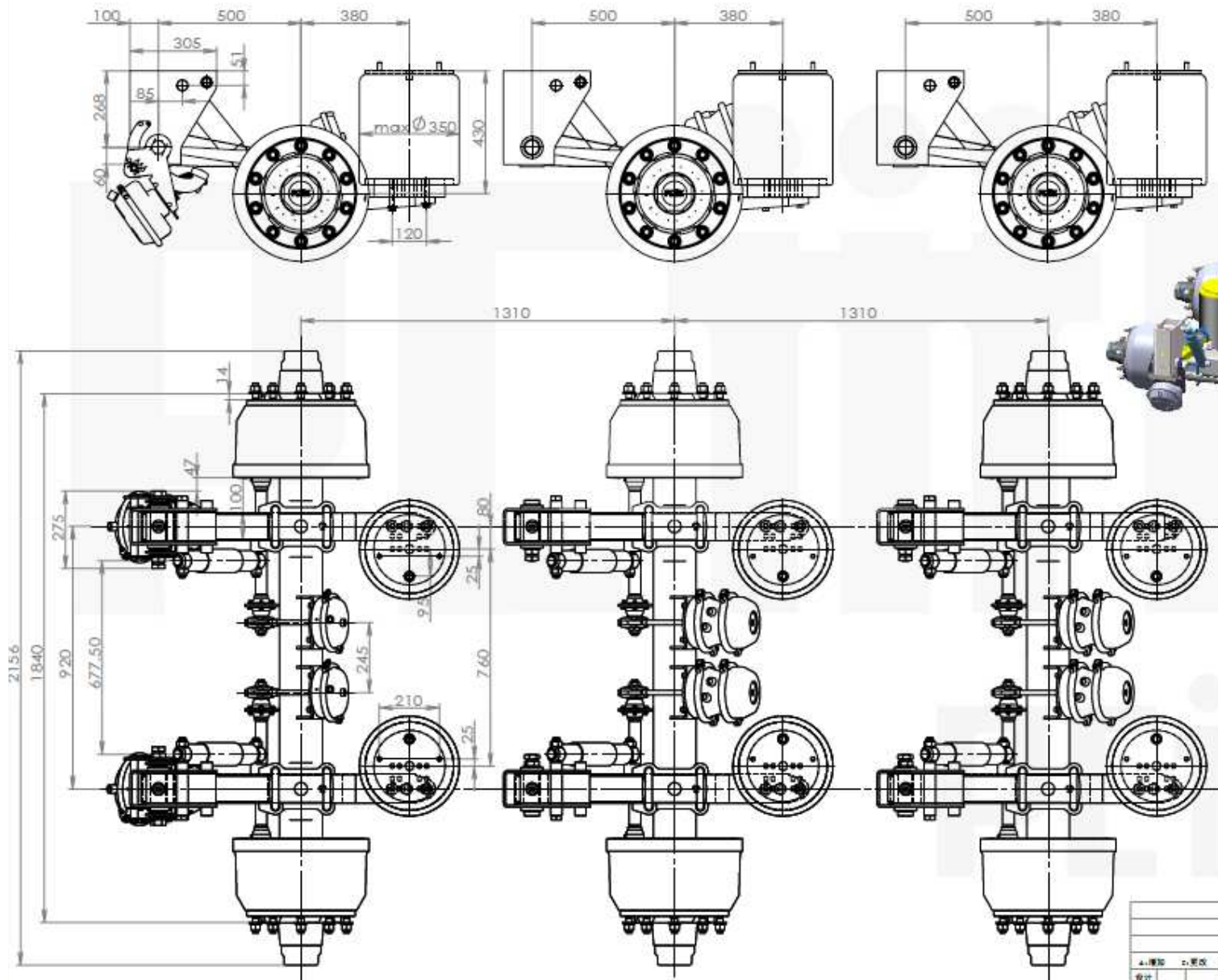
附 4: 车桥是否安装 ABS 安装

附 5: 使用国家 中东

车辆使用范围 半挂

工作环境 差

附 6: 其他特殊要求说明 无



- 技术参数:
- 1.设计载荷12000Kg;
 - 2.悬架安装高度:
单轴安装高度385~445mm;
多轴安装高度385~445mm;
 - 3.桥行程: +/-100mm;
 - 4.桥管尺寸: 150x150方;
 - 5.悬架中心距: 900-920mm;
 - 6.轮距: 1840双胎;
 - 7.支架孔高:ST=268mm;
 - 8.气囊偏距:45/80mm;
 - 9.气室中心距: 245mm
 - 10.气囊规格: 350mm;
 - 11.提升高度: 100mm.

					材料 (material)		
					组合件		
A. 增加	C. 更改	D. 删除	备注	日期	数量	重量	比例
设计			轴号				
校核							
审核							

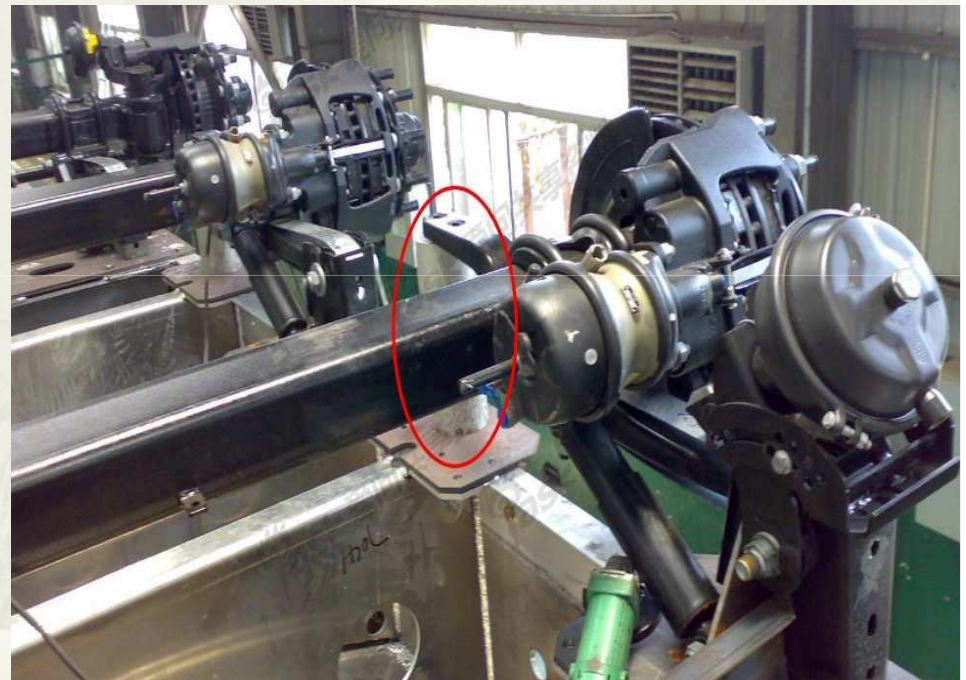
湖南电液 伊尔雷德
宁波乐驰汽车零部件有限公司

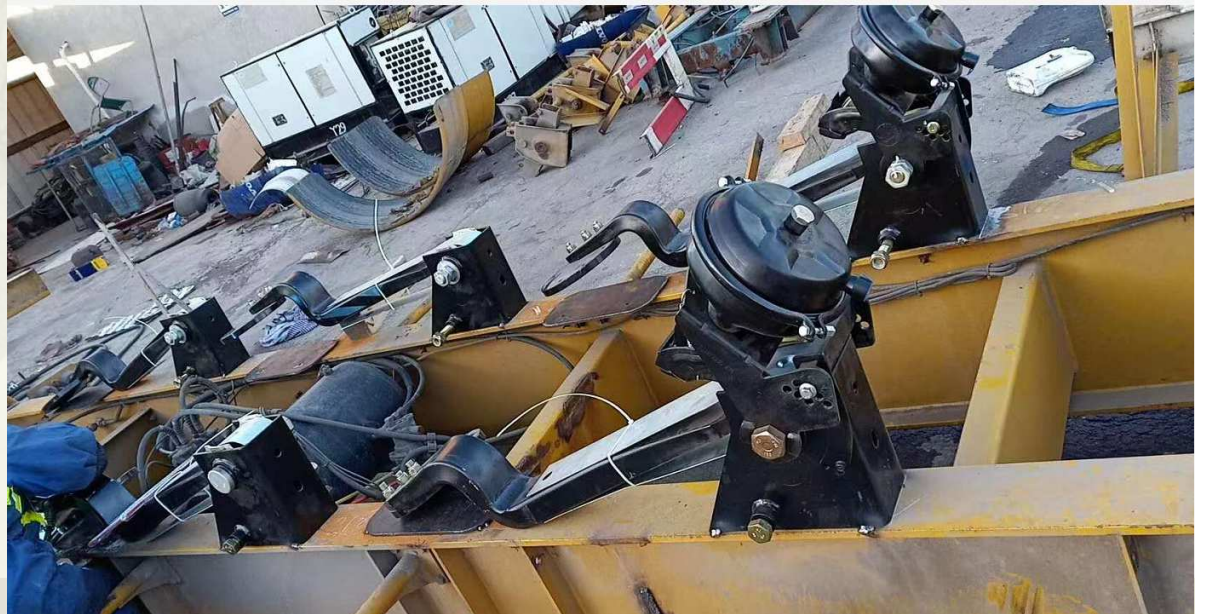
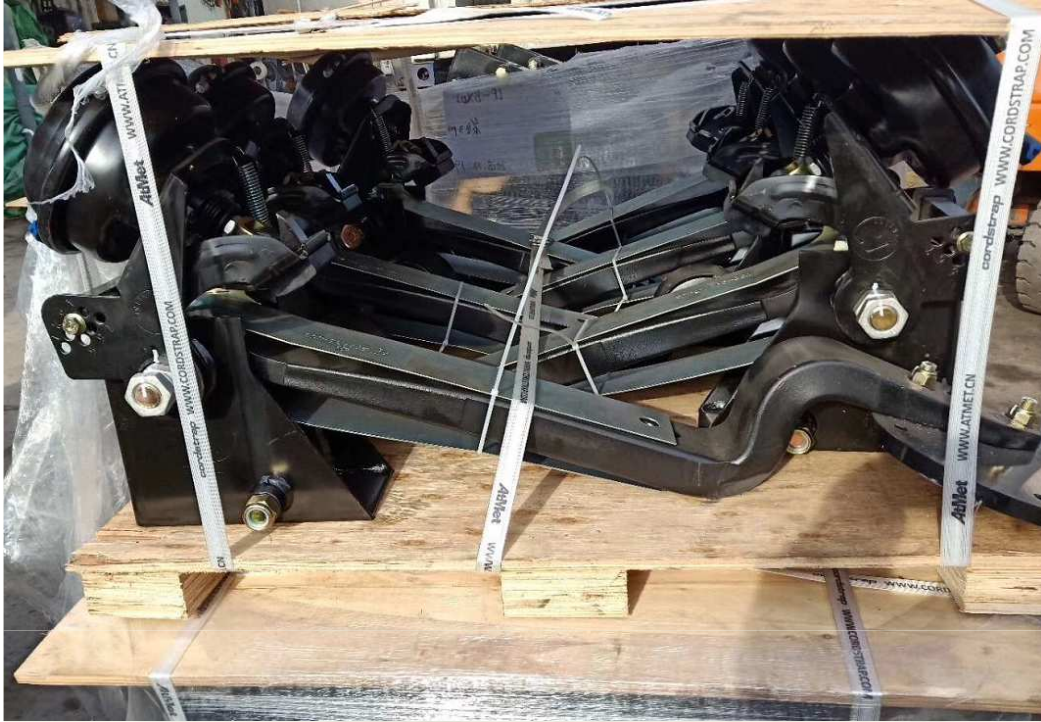
碟式空气悬挂(8型)前桥
带提升架配示意图

YLRAS0F1-0000A

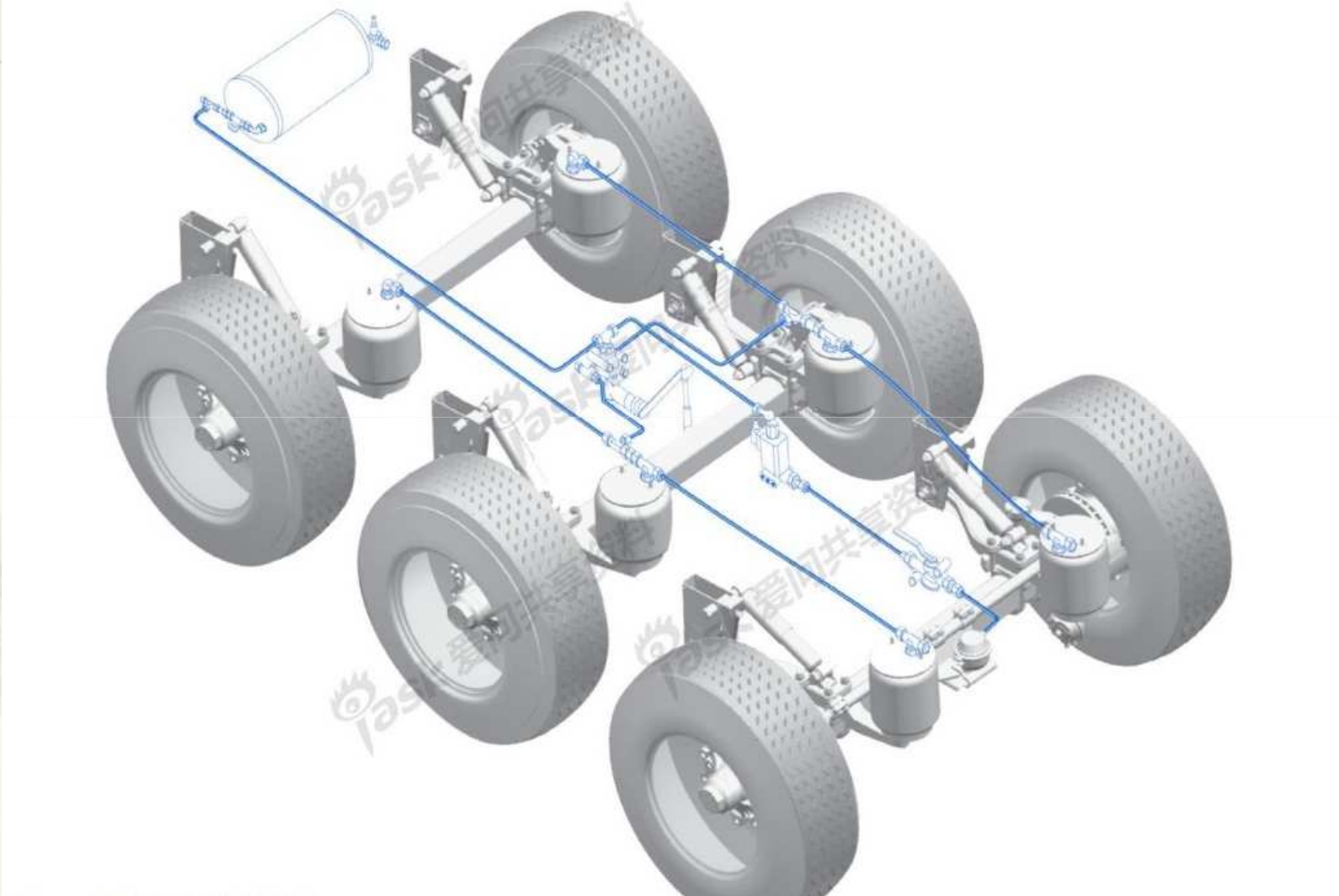
七、空气悬挂安装说明







八、气路的安装

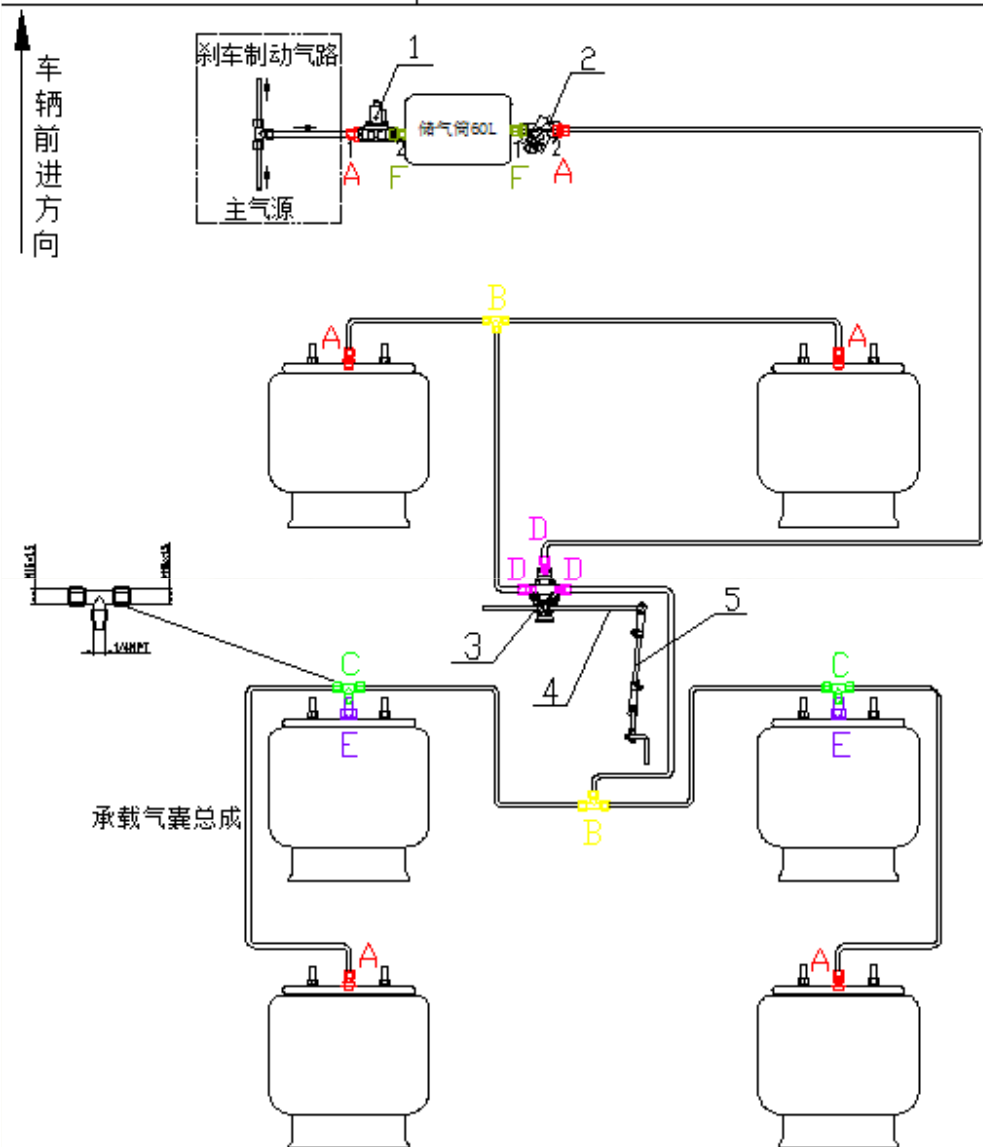


四种气路配置：

- 1.带前轴提升带举升
- 2.不带前轴提升带举升
- 3.带前轴提升不带举升
- 4.不带前轴提升不带举升
- 5.单轴提升与机械悬挂混装

A型空气悬挂气路和B型空气悬挂气路的区别：

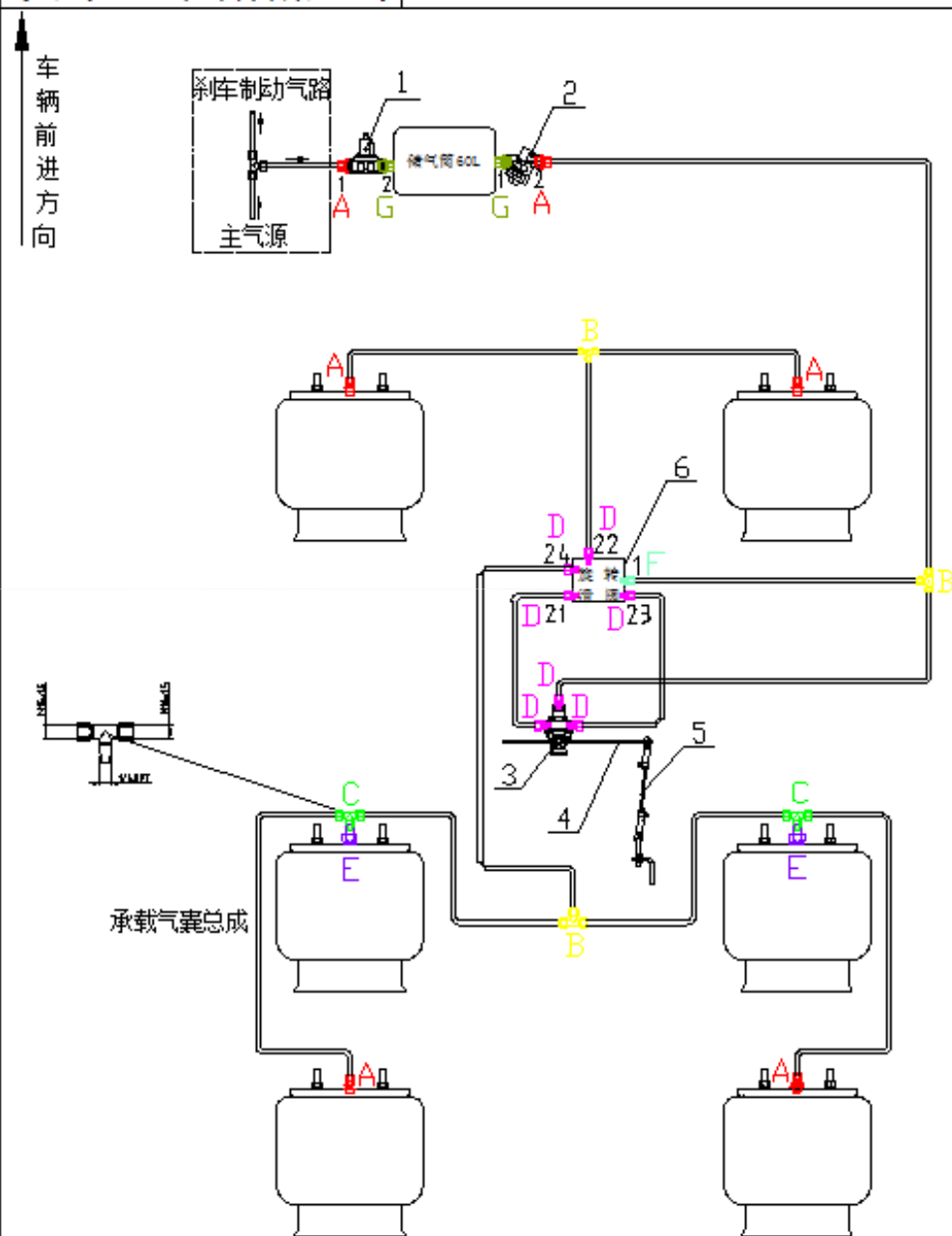
- 1.阀不同，相应气路接法也就不同：A型用继动阀+手拉阀空气提升；
B型用提升控制阀控制提升
- 2.A型提升气囊使用限压阀，B型为气室提升不用；
- 3.所有气管接头不同：A型10的气管，B型8和12的气管
- 4.A型四种气路所用高度阀一致，均为普通3孔高度阀，B型带举升功能气路所用的的高度阀为带高度限制的5孔高度阀



位置号	零件图号	零件名称	数量	规格
1	XKBQL-031	压力调节阀(溢流阀) RL3531WA01	1	M22×1.5
2	XKBQL-180	过滤器RL3515ZA	1	M22×1.5
3	XKBQL-092	高度阀(3孔) RL29080010390	1	M12×1.5
4	XKBQL-150	连接杆	1	包含在高度阀内
5	XKBQL-154	连接杆	1	L=500mm包含在高度阀内
	XKAQL-010	直通接头	6	M22×1.5-M16×1.5/10
	XKAQL-011	三通接头	2	M16×1.5/10
	XKAQL-012	三通接头	2	1/4PT-M16×1.5/10
	XKAQL-015	直通接头	3	M12×1.5-M16×1.5/10
	XKAQL-017	直通接头	2	M22×1.5-内1/4PT
	XKBQL-410	直通弯头	2	M22×1.5-M22×1.5

特别说明:

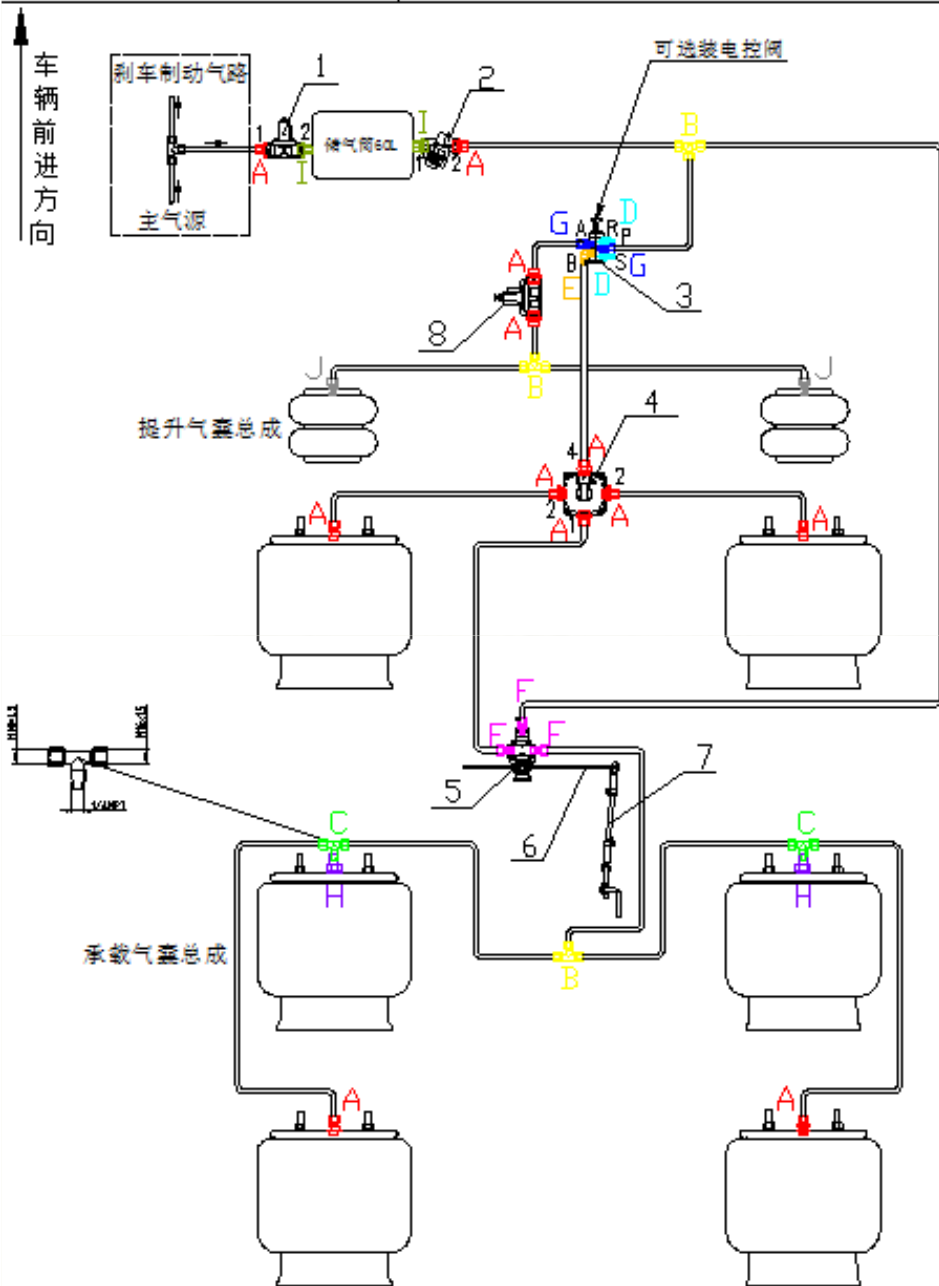
- 1、气路控制系统标准管路尺寸为 $\phi 10$;如有不同,须做特殊说明;
- 2、标准配置中,包括管路安装时所使用的“衬芯”;
- 3、与阀体连接时,管接头必须使用“生胶带”等增强密封效果;
- 4、整车空气悬架气路控制系统须单独于刹车制动气路控制系统之外,气路连接请按照左图操作;
- 5、气路连接时,请留意各阀体的接口标识。



位置号	零件图号	零件名称	数量	规格
1	XKBQL-031	压力调节阀(溢流阀) RL3531WA01	1	M22×1.5
2	XKBQL-180	过滤器RL3515ZA	1	M22×1.5
3	XKBQL-092	高度阀(3孔) RL29080010390	1	M12×1.5
4	XKBQL-150	连接杆	1	包含在高度阀内
5	XKBQL-154	连接杆	1	L=500mm包含在高度阀内
6	XKBQL-060	旋转滑阀/举升阀 RL8606BA	1	M16×1.5-M12×1.5
A	XKAQL-010	直通接头	6	M22×1.5-M16×1.5/10
B	XKAQL-011	三通接头	3	M16×1.5/10
C	XKAQL-012	三通接头	2	1/4PT-M16×1.5/10
D	XKAQL-015	直通接头	7	M12×1.5-M16×1.5/10
E	XKAQL-017	直通接头	2	M22×1.5-内1/4PT
F	XKAQL-018	直通接头	1	M16×1.5-M16×1.5
G	XKBQL-410	直通弯头	2	M22×1.5-M22×1.5

特别说明:

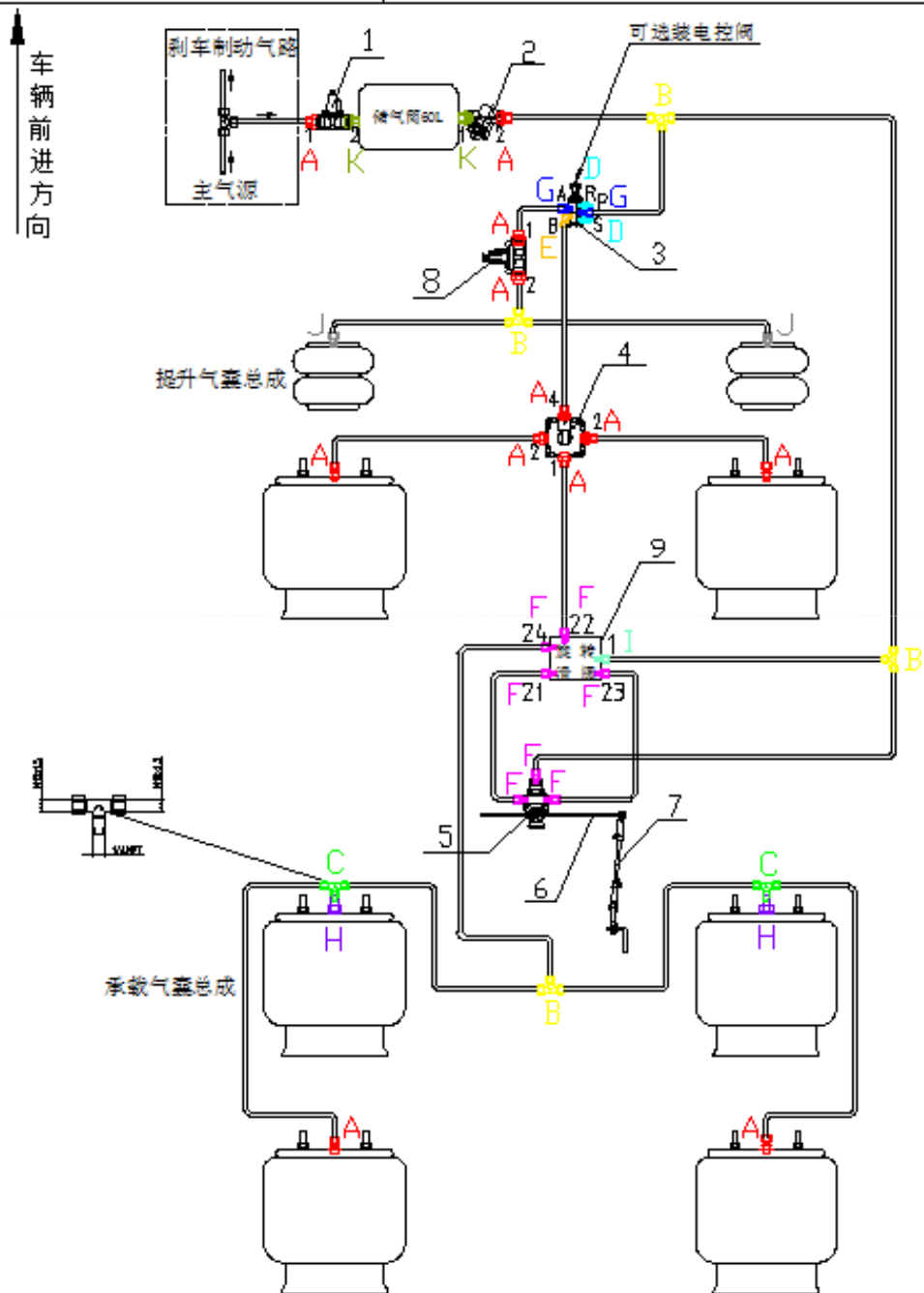
- 1、气路控制系统标准管路尺寸为 $\phi 10$;如有不同,须做特殊说明;
- 2、标准配置中,包括管路安装时所使用的“衬芯”;
- 3、与阀体连接时,管接头必须使用“生胶带”等增强密封效果;
- 4、整车空气悬架气路控制系统须单独于刹车制动气路控制系统之外,气路连接请按照左图操作;
- 5、气路连接时,请留意各阀体的接口标识。



位置号	零件图号	零件名称	数量	规格
1	XKBQL-031	压力调节阀(溢流阀) RL3531WA01	1	M22×1.5
2	XKBQL-180	过滤器RL3515ZA	1	M22×1.5
3	XKAQL-002	手拉阀4L210-08	1	M12×1.5/6.0bar
4	XKAQL-003	继电器ST	1	M22×1.5
5	XKBQL-092	高度阀(3孔) RL29080010390	1	M12×1.5
6	XKBQL-150	连接杆	1	包含在高度阀内
7	XKBQL-154	连接杆	1	L=500mm包含在高度阀内
8	XKAQL-004	限压阀35120100110	1	M22×1.5
A	XKAQL-010	直通接头	12	M22×1.5-M16×1.5/10
B	XKAQL-011	三通接头	3	M16×1.5/10
C	XKAQL-012	三通接头	2	1/4PT-M16×1.5/10
D	XKAQL-013	消音器	2	1/8PT
E	XKAQL-014	直角弯头	1	1/4PT-M16×1.5/10
F	XKAQL-015	直通接头	3	M12×1.5-M16×1.5/10
G	XKAQL-016	直通接头	2	1/4PT-M16×1.5/10
H	XKAQL-017	直通接头	2	M22×1.5-内1/4PT
I	XKBQL-410	直通弯头	2	M22×1.5-M22×1.5
J	XKBQL-019	直通接头	2	1/4NPT-M16×1.5/10

特别说明:

- 1、气路控制系统标准管路尺寸为 $\phi 10$;如有不同,须做特殊说明;
- 2、标准配置中,包括管路安装时所使用的“衬芯”;
- 3、与阀体连接时,管接头必须使用“生胶圈”等增强密封效果;
- 4、整车空气悬架气路控制系统须单独于刹车制动气路控制系统之外,气路连接请按左图操作;
- 5、气路连接时,请留意各阀体的接口标识。

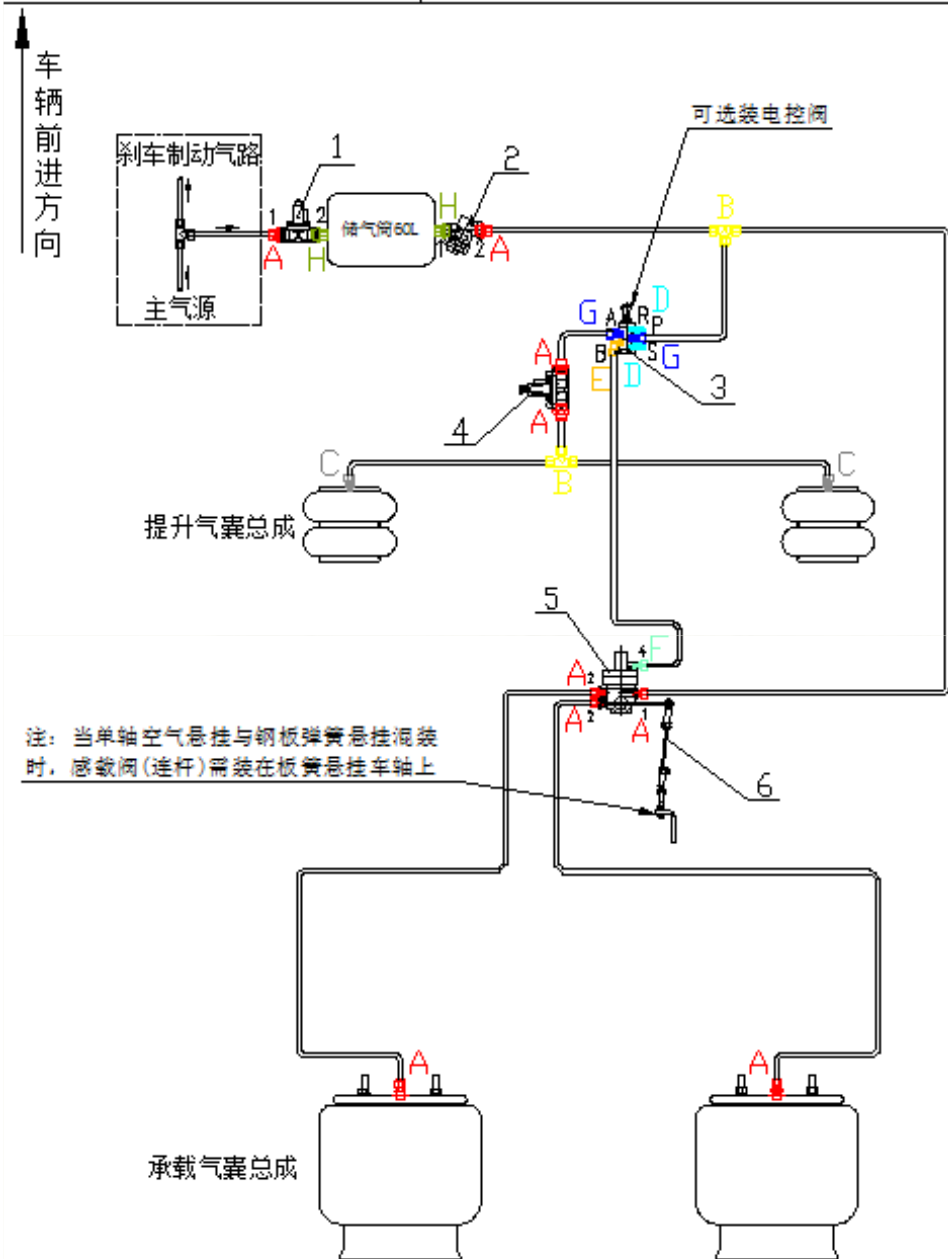


XKAQL-A004

位置号	零件图号	零件名称	数量	规格
1	XKBQL-031	压力调节阀(溢流阀) RT3531WA01	1	M22×1.5
2	XKBQL-180	过滤器RL3515ZA	1	M22×1.5
3	XKAQL-002	手拉阀4L210-08	1	M12×1.5/6.0bar
4	XKAQL-003	继动阀ST	1	M22×1.5
5	XKBQL-092	高度阀(3孔) RL29080010390	1	M12×1.5
6	XKBQL-150	连接杆	1	包含在高度阀内
7	XKBQL-154	连接杆	1	L=500mm 包含在高度阀内
8	XKAQL-004	限压阀35120100110	1	M22×1.5
9	XKBQL-060	旋转滑阀/举升阀 RL8606BA	1	M16×1.5-M12×1.5
A	XKAQL-010	直通接头	12	M22×1.5-M16×1.5/10
B	XKAQL-011	三通接头	4	M16×1.5/10
C	XKAQL-012	三通接头	2	1/4PT-M16×1.5/10
D	XKAQL-013	消音器	2	1/8PT
E	XKAQL-014	直角弯头	1	1/4PT-M16×1.5/10
F	XKAQL-015	直通接头	7	M12×1.5-M16×1.5/10
G	XKAQL-016	直通接头	2	1/4PT-M16×1.5/10
H	XKAQL-017	直通接头	2	M22×1.5-内1/4PT
I	XKAQL-018	直通接头	1	M16×1.5-M16×1.5/10
J	XKBQL-019	直通接头	2	1/4NPT-M16×1.5/10
K	XKBQL-410	直通弯头	2	M22×1.5-M22×1.5

特别说明:

- 1、气路控制系统标准管路尺寸为 $\phi 10$;如有不同,须做特殊说明;
- 2、标准配置中,包括管路安装时所使用的“衬芯”;
- 3、与阀体连接时,管接头必须使用“生胶带”等增强密封效果;
- 4、整车空气悬架气路控制系统须单独于刹车制动气路控制系统之外,气路连接请按左图操作;
- 5、气路连接时,请留意各阀体的接口标识。



XKAQL-A005

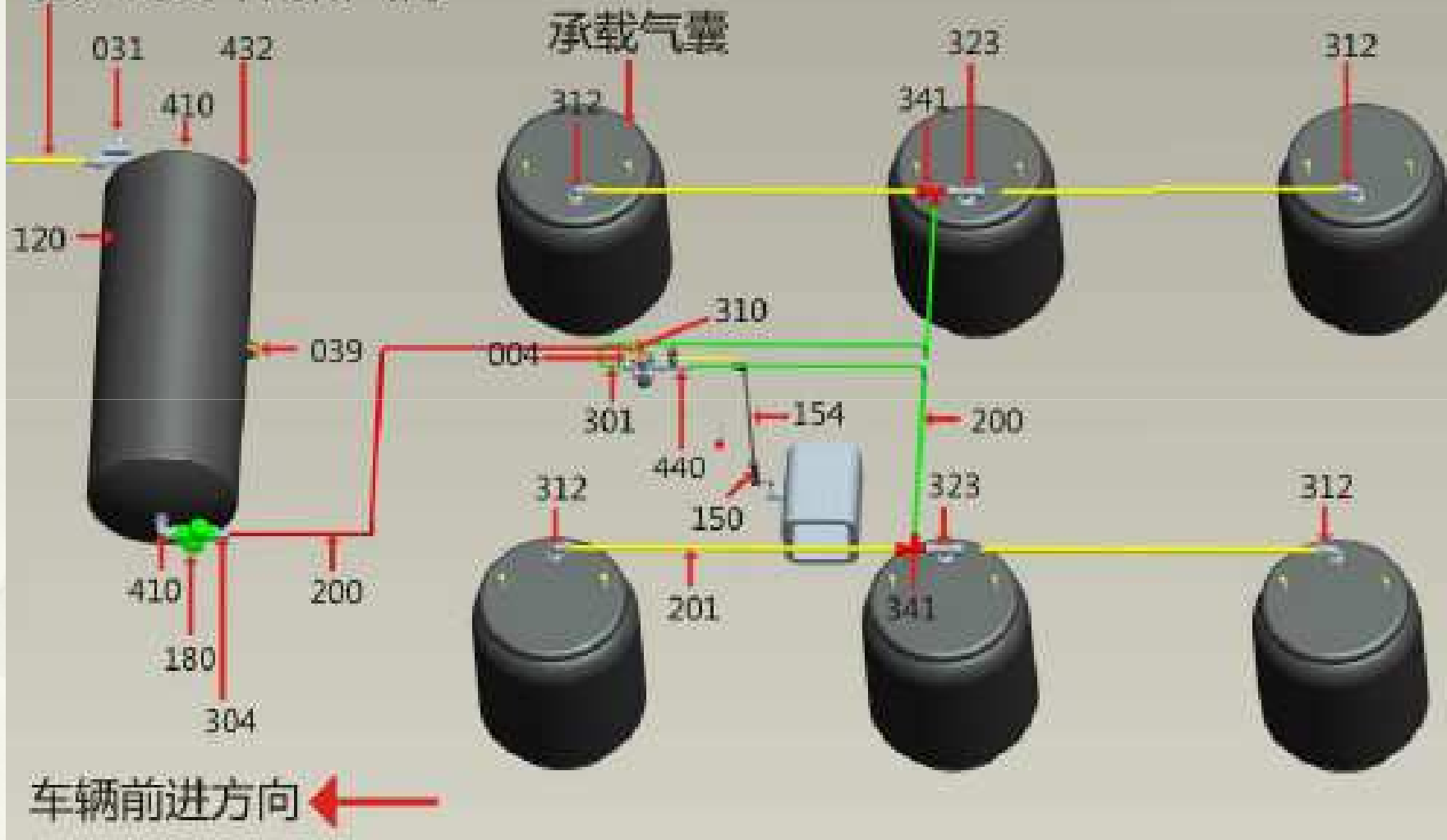
德式A型单轴空气悬挂
单轴带提升气路图

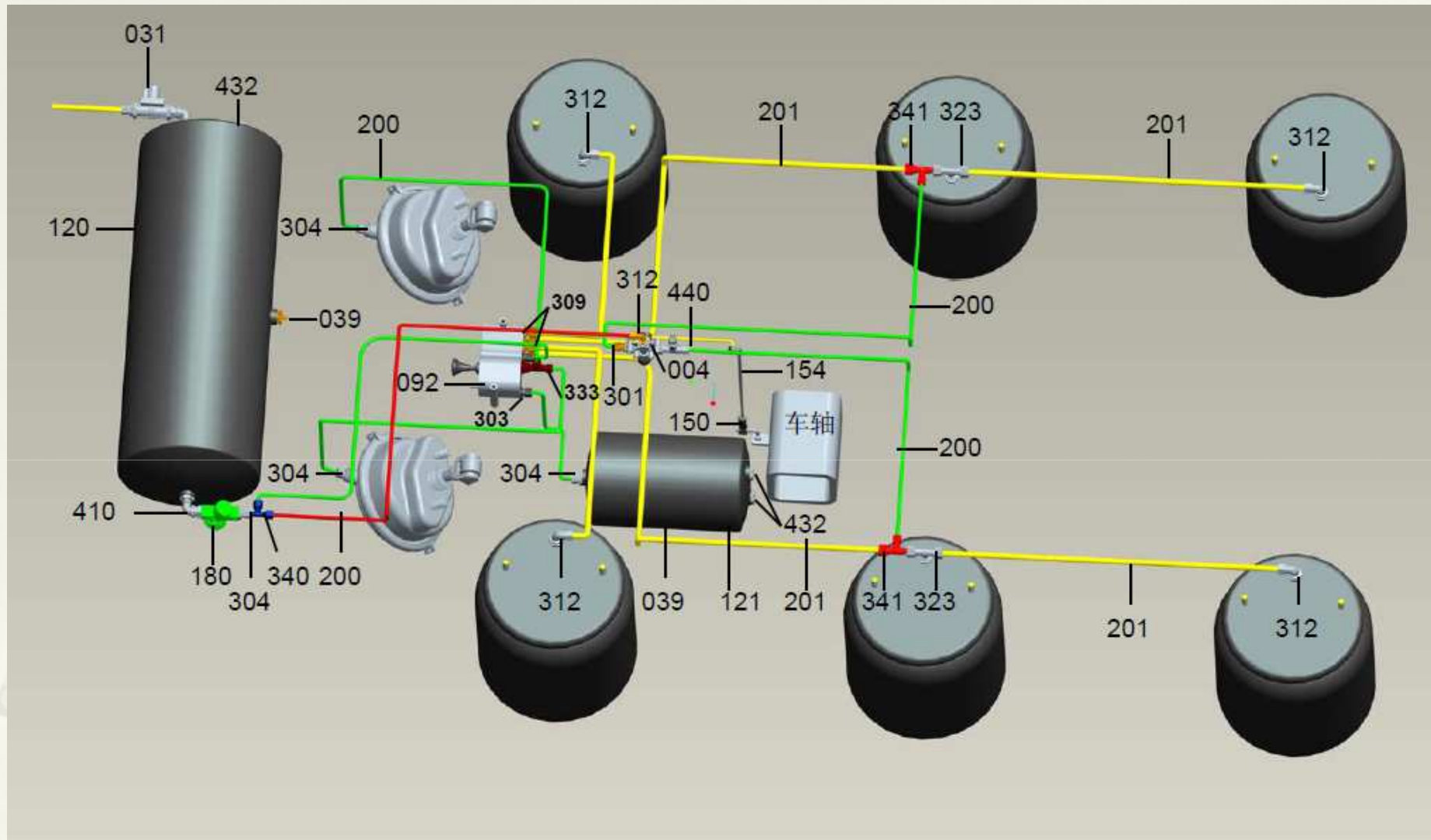
位置号	零件图号	零件名称	数量	规格
1	XKBQL-031	压力调节阀(溢流阀) RL3531WA01	1	M22×1.5
2	XKBQL-180	过滤器RL3515ZA	1	M22×1.5
3	XKAQL-002	手拉阀4L210-08	1	M12×1.5/6.0bar
4	XKAQL-004	限压阀35120100110	1	M22×1.5
5	XKAQL-005	感载阀35230010050	1	M22×1.5-M16×1.5
6	XKBQL-154	连接杆	1	L=500mm共用高度阀连杆
A	XKAQL-010	直通接头	6	M22×1.5-M16×1.5/10
B	XKAQL-011	三通接头	2	M16×1.5/10
C	XKBQL-019	直通接头	2	1/4NPT-M16×1.5/10
D	XKAQL-013	消音器	2	1/8PT
E	XKAQL-014	直角弯头	1	1/4PT-M16×1.5/10
F	XKAQL-018	直通接头	1	M16×1.5-M16×1.5
G	XKAQL-016	直通接头	2	1/4PT-M16×1.5/10
H	XKBQL-410	直通弯头	2	M22×1.5-M22×1.5

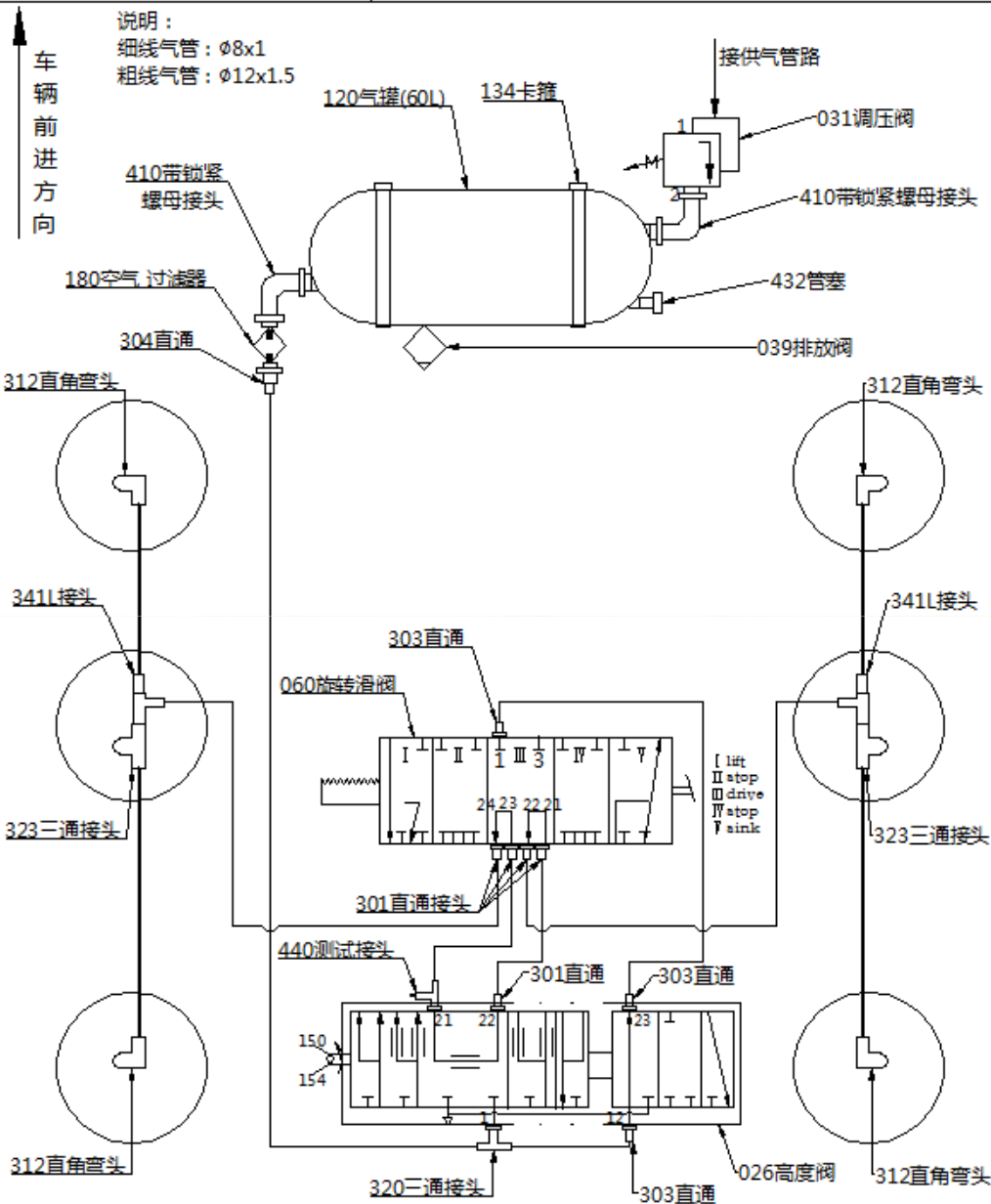
特别说明：

- 1、气路控制系统标准管路尺寸为 $\phi 10$ ；如有不同，须做特殊说明；
- 2、标准配置中，包括管路安装时所使用的“衬芯”；
- 3、与阀体连接时，管接头必须使用“生胶带”等增强密封效果；
- 4、整车空气悬架气路控制系统须单独于刹车制动气路控制系统之外，气路连接请按照左图操作；
- 5、气路连接时，请留意各阀体的接口标识。

接入到刹车用储气筒







序号	位置号	零件图号	零件名称	数量	规格
1	026	XKBQL-026	高度阀	1	M12x1.5/M16x1.5
2	031	XKBQL-031	压力调节阀	1	M22x1.5/6.0bar
3	039	XKBQL-039	排放阀	1	M22x1.5
4	060	XKBQL-060	旋转滑阀	1	M16x1.5/M12x1.5
5	120	XKBQL-120	储气筒	1	60L
6	134	XKBQL-134	卡箍(大)	2	
7	150	XKBQL-150	连接杆	1	
8	154	XKBQL-154	连接杆	1	L=500mm
9	180	XKBQL-180	过滤器	1	M22x1.5
10	301	XKBQL-301	直通接头	4	M12x1.5/8
11	303	XKBQL-303	直通接头	3	M16x1.5/8
12	304	XKBQL-304	直通接头	1	M22x1.5/8
13	309	XKBQL-309	直通接头	4	M16x1.5/12
14	312	XKBQL-312	直角弯头	4	M22x1.5/12
15	320	XKBQL-320	三通接头	1	M12x1.5/8/8
16	323	XKBQL-323	三通接头	2	M22x1.5/12/12
17	341	XKBQL-341	L-接头	2	12/8/12
18	410	XKBQL-410	直角弯头	2	M22x1.5/M22x1.5
19	432	XKBQL-432	管塞	1	M22x1.5
20	440	XKBQL-440	测试接头	1	M12x1.5/8
21	502	XKBQL-502	垫圈	7	M12x1.5
22	503	XKBQL-503	O型密封圈	7	M12x1.5
23	506	XKBQL-506	垫圈	3	M16x1.5
24	507	XKBQL-507	O型密封圈	3	M16x1.5
25	508	XKBQL-508	垫圈	14	M22x1.5
26	509	XKBQL-509	O型密封圈	14	M22x1.5

注：所有接头气管需配带芯套管

空气悬挂系统带手动提升

